

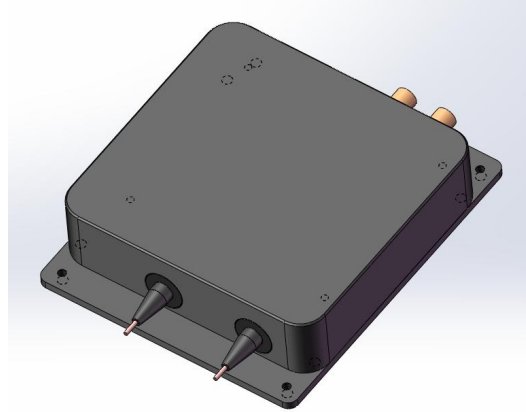
DTS-APD 雪崩光电探测器

1. 概述

APD-DTS 是一款分布式光纤测温专用的双路雪崩光电探测器，内部集成进口低噪声放大器、升压电路以及温度补偿电路，具有增益高、响应速度快等特点。模块采用单电源供电，方便集成，输出端使用 SMA 连接器，以减小尺寸并最大限度的提高频率响应，最大带宽为 200MHz。

2. 特点

- 覆盖波长范围 1000-1700nm
- DTS 专用，双通道
- M 因子温度补偿
- 连接到单模 (SM) 或多模 (MM) 光纤
- FC 光纤输入头
- 支持定制



3. 应用

- 分布式光纤测温系统 DTS
- OTDR

4. 规格

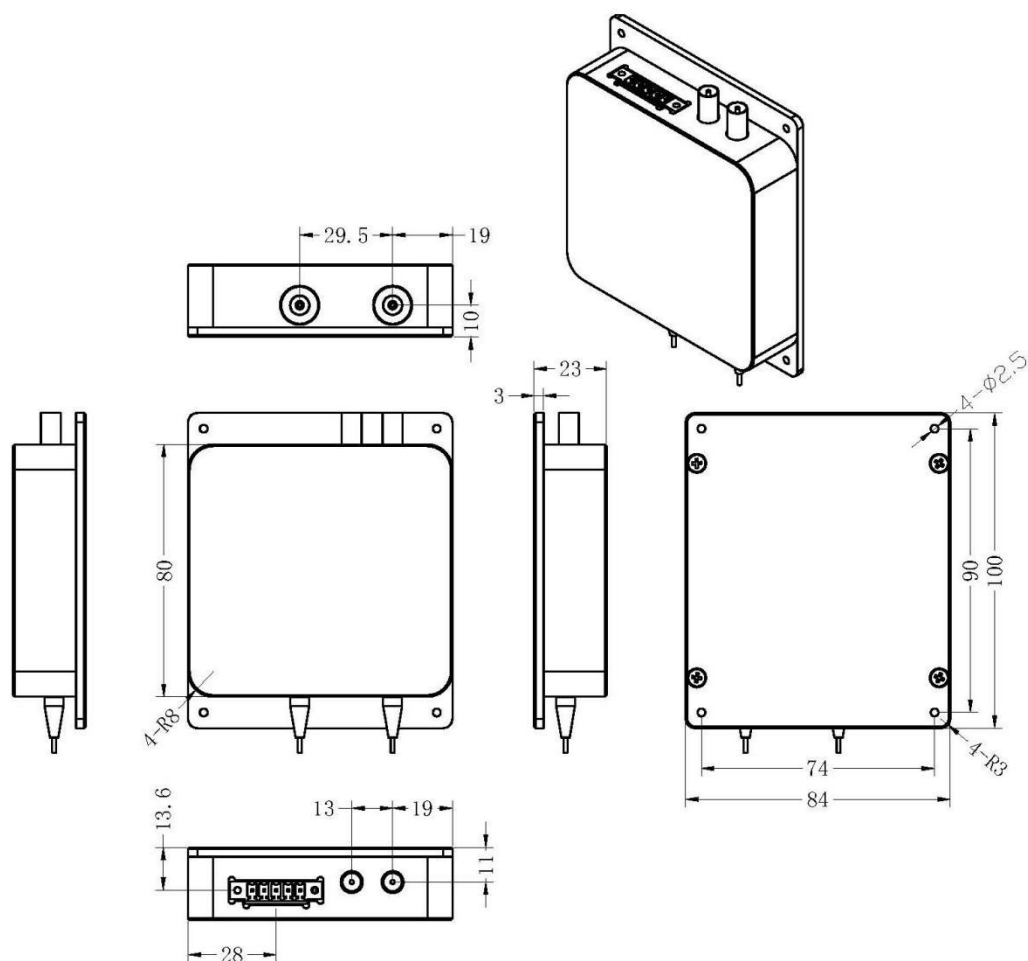
型号	DTS-APD-50M	DTS-APD-100M	DTS-APD-200M
材料	InGaAs		
波长范围	1000-1700nm		
输入接口	带 FC/APC 接头的多模光纤		
响应度 @M=1	0.9A/W @1550nm		
带宽 ^b	DC-50MHz	DC-100MHz	DC-200MHz
上升时间 ^b	9ns	4ns	2ns
增益 ^a	3.4×10^7 V/W	4.9×10^7 V/W	2.0×10^7 V/W
饱和光功率	94nW	65nW	160nW
噪声等效功率	0.16pW/√Hz	0.23pW/√Hz	-pW/√Hz
最大输出幅度 ^a	3.2V		
工作电压	9-12V		
工作电流	<500mA		
输出阻抗	50Ω		
输出耦合方式	DC		
输出接头	SMA female		
工作温度	-10~65°C		
存储温度	-40~85°C		

备注:

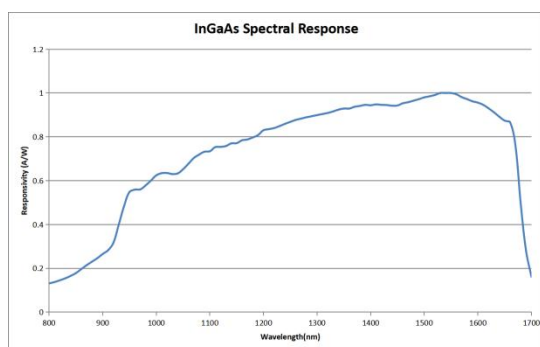
a 对于高阻负载

b 对于 50Ω负载

5. 机械尺寸



6. 响应曲线



备注: 响应曲线为典型值, 仅供参考。

7. 发货清单

序号	物资名称	数量	单位	备注
1	光电探测器	1	个	
2	SMA 转 BNC 射频线	2	根	