

# APD430 系列雪崩光电探测器

## 概述

雪崩光电探测器 (APD) 比标准 PIN 探测器具有更高的灵敏度和更低的噪声，因此非常适合用于低光功率应用，我们的探测器集成温度传感器，用于调节偏置电压，以补偿温度变化对 M 因子产生的影响。探测器采用单电源供电，使用方便，设计用于空间耦合，同时可选配 FC 光学接头。

## 特性

- ◆ M 因子温度补偿
- ◆ M 因子可调节 (选配)
- ◆ APD 过流保护
- ◆ 多种带宽可选
- ◆ 低噪声
- ◆ DC9-12V 单电源供电
- ◆ 全金属外壳，屏蔽性能优良
- ◆ M6 螺纹孔，便于安装
- ◆ 自由空间耦合，30mm 光学笼式系统安装孔



## 应用

- ◆ 探测超弱光信号
- ◆ 探测快速激光脉冲
- ◆ 激光雷达
- ◆ 无损检测
- ◆ 工业测试
- ◆ 分析仪器

## 规格

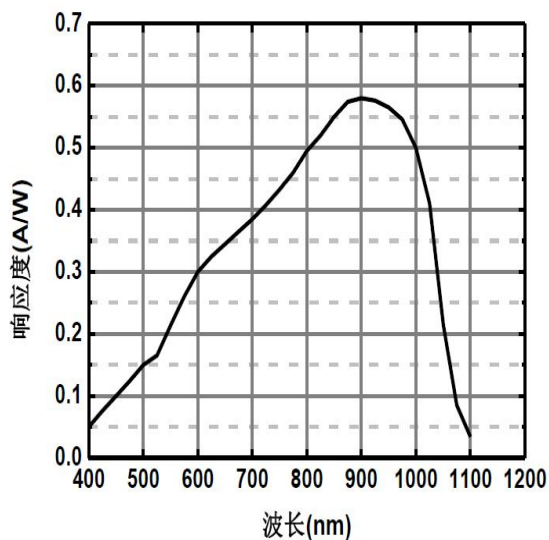
型号	APD430A-400M	APD430C-400M
材料	Si	InGaAs
光谱范围	400-1100nm	1000-1700nm
输入接口 (选配)	FC	FC
光敏面直径	230um	200um
响应度	55A/W @ 905nm (M = 100)	18A/W @ 1550nm (M = 20)
带宽	DC-400MHz	DC-400MHz
上升时间	0.9ns	0.9ns
最大转换增益	$5.5 \times 10^5 \text{V/W}$	$1.8 \times 10^5 \text{V/W}$
综合噪声	15nW(RMS)	40nW(RMS)
饱和光功率	5.5uW	16.7uW
噪声电压 @ 50 欧负载	<18mVpp	<18mVpp
最大输出电压 @ HiZ	3V	3V
工作电压	9-12VDC	
工作电流	<200mA	
输出接头	SMA	
输出阻抗	50 $\Omega$	
输出耦合方式	DC	
工作温度	-20~60°C	
存储温度	-40~85°C	
外形尺寸	60mm x 50mm x 32mm (长 x 宽 x 厚, 不含连接器)	

型号	APD430A-200M	APD430C-200M
材料	Si	InGaAs
光谱范围	400-1100nm	1000-1700nm
输入接口 (选配)	FC	FC
光敏面直径	230um	200um
响应度	55A/W @ 905nm (M = 100)	18A/W @ 1550nm (M = 20)
带宽	DC-200MHz	DC-200MHz
上升时间	1.8ns	1.8ns
最大转换增益	$1.2 \times 10^6 \text{V/W}$	$4.0 \times 10^5 \text{V/W}$
综合噪声	7nW(RMS)	21nW(RMS)
饱和光功率	2.5uW	7.5uW
噪声电压 @ 50 欧负载	<12mVpp	<12mVpp
最大输出电压 @ HiZ	3V	3V
工作电压	9-12VDC	
工作电流	<200mA	
输出接头	SMA	
输出阻抗	50 $\Omega$	
输出耦合方式	DC	
工作温度	-20~60°C	
存储温度	-40~85°C	
外形尺寸	60mm x 50mm x 32mm (长 x 宽 x 厚, 不含连接器)	

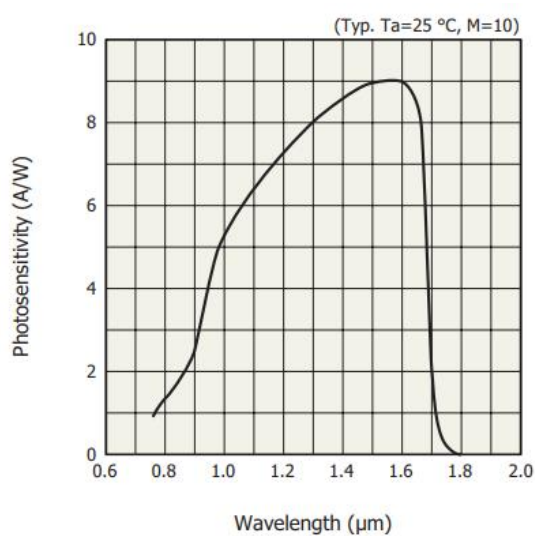
型号	APD130A-50M	APD130C-50M
材料	Si	InGaAs
光谱范围	400-1100nm	1000-1700nm
输入接口 (选配)	FC	FC
光敏面直径	500um	500um
响应度	27A/W @ 905nm (M = 50)	18A/W @ 1550nm (M = 20)
带宽	DC-50MHz	DC-50MHz
上升时间	9ns	9ns
最大转换增益	$3.0 \times 10^6 \text{V/W}$	$2.0 \times 10^6 \text{V/W}$
综合噪声	3.7nW (RMS)	5.5nW (RMS)
饱和光功率	1.0uW	1.5uW
噪声电压 @ 50 欧负载	<15mVpp	<15mVpp
最大输出电压 @ HiZ	3V	3V
工作电压	9-12VDC	
工作电流	<200mA	
输出接头	SMA	
输出阻抗	50 $\Omega$	
输出耦合方式	DC	
工作温度	-20~60°C	
存储温度	-40~85°C	
外形尺寸	60mm x 50mm x 32mm (长 x 宽 x 厚, 不含连接器)	

型号	APD410A-10M	APD410C-10M
材料	Si	InGaAs
光谱范围	400-1100nm	1000-1700nm
输入接口 (选配)	FC	FC
光敏面直径	500um	500um
响应度	55A/W @ 905nm (M = 100)	18A/W @ 1550nm (M = 20)
带宽	DC-10MHz	DC-10MHz
上升时间	36ns	36ns
最大转换增益	$3.0 \times 10^7 \text{V/W}$	$9.8 \times 10^6 \text{V/W}$
综合噪声	0.8nW (RMS)	2.3nW (RMS)
饱和光功率	0.1uW	0.3uW
噪声电压 @ 50 欧负载	<18mVpp	<18mVpp
最大输出电压 @ HiZ	3V	3V
工作电压	9-12VDC	
工作电流	<200mA	
输出接头	SMA	
输出阻抗	50 $\Omega$	
输出耦合方式	DC	
工作温度	-20~60°C	
存储温度	-40~85°C	
外形尺寸	60mm x 50mm x 32mm (长 x 宽 x 厚, 不含连接器)	

## 响应曲线

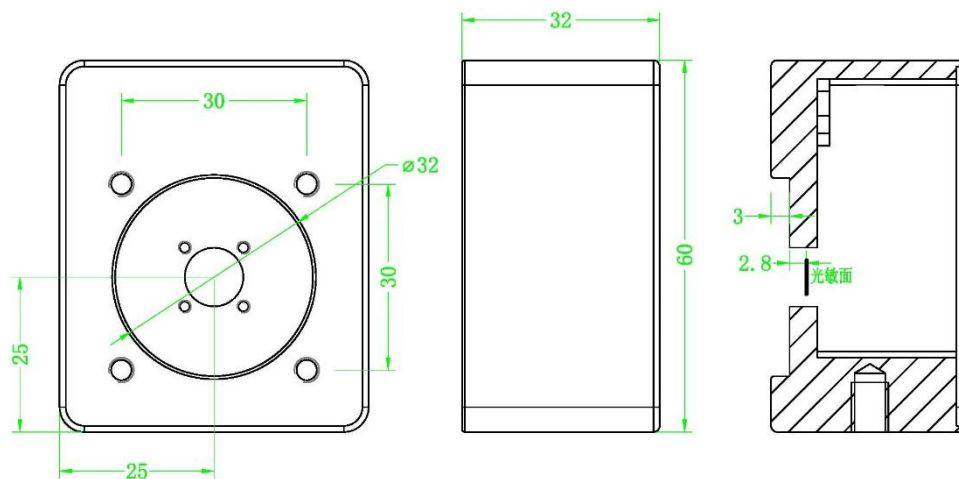


Si 探测器响应曲线



InGaAs 探测器响应曲线

## 外形尺寸



## 增益调节 (选配)

外壳后端有一个电位器旋钮，顺时针调节可加大增益，逆时针调节为减少增益，出厂默认为最大增益值。