

DET20 系列自由空间偏压光电探测器

概述

DET20 系列自由空间偏压光电探测器(不带放大)是一款使用简单的 Si/InGaAs 探测器,采用空间耦合输入, SMA 输出, 内部包含一块 12V 可充电锂电池。探测器最大带宽可达 2GHz, 光谱范围从 320nm 到 1700nm。当连接到示波器时, 可以测量激光脉冲宽度; 当连接到频谱分析仪时, 可以测量光信号频率响应。

特性

- ◆ 可充电锂电池供电, 噪声小, 使用方便
- ◆ 带宽从 20M 到 2GHz
- ◆ 自由空间耦合, 30mm 光学笼式系统安装孔
- ◆ 紧凑型外壳, 用于狭窄空间的测量
- ◆ M6 螺纹安装孔



应用

- ◆ 光学实验
- ◆ 脉冲光波形检测
- ◆ 光学课题研究

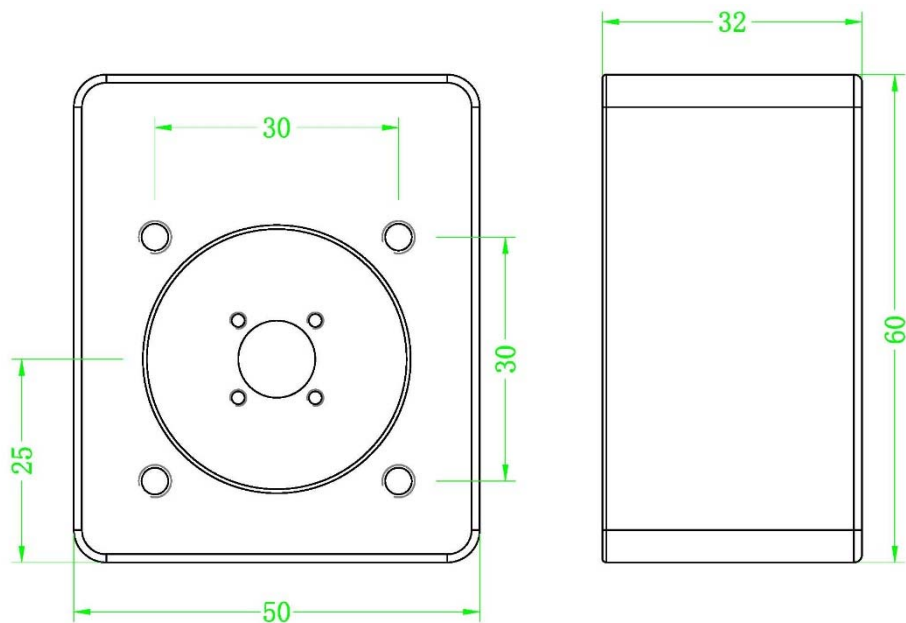
规格

型号	DET20-20M	DET20-100M	DET20-500M	DET20-1G
材料	Si			
光谱范围	320-1000nm			
输入接口	自由空间 (可选配 FC/APC)			
光敏面	3.6x3.6mm	Φ1.2mm	Φ0.8mm	Φ0.4mm
响应度	0.55A/W @850nm	0.6A/W @830nm	0.55A/W @830nm	0.51A/W @780nm
带宽	DC-20MHz	DC-100MHz	DC-500MHz	DC-1GHz
上升时间	18ns	3.5ns	0.8ns	0.35ns
暗电流	1nA	1nA	0.5nA	0.1nA
饱和光功率	30mW	20mW	20mW	20mW
结电容	20pF	3pF	3pF	1.6pF
偏置电压	12V			
输出接头	SMA			

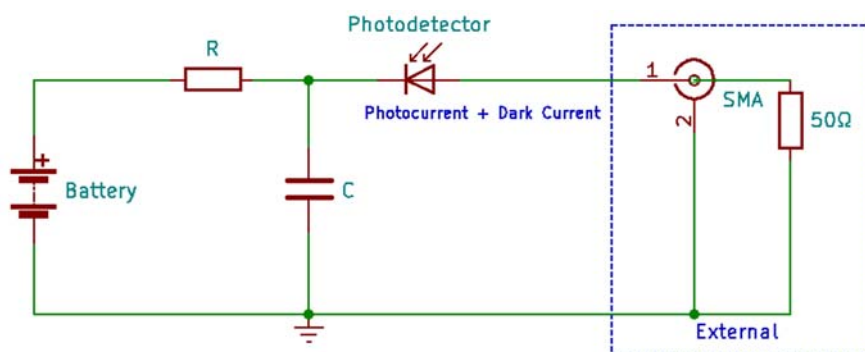
输出耦合方式	DC
工作温度	-20~65℃
存储温度	-40~85℃
外形尺寸	60mm x 50mm x 32mm (长 x 宽 x 厚, 不含连接器)

型号	DET21-350M	DET21-2G	DET21-6G
材料	InGaAs		
光谱范围	800-1700nm		
输入接口	自由空间		
光敏面	Φ 300um	Φ 75um	Φ 40um
响应度	0.9A/W @1550nm		
带宽	DC-350MHz	DC-2GHz	DC-6GHz
上升时间	1ns	140ps	60ps
暗电流	0.5nA	18pA	15pA
饱和光功率	5mW	5mW	5mW
结电容	6pF	1pF	0.4pF
偏置电压	12V		
输出接头	SMA		
输出耦合方式	DC		
工作温度	-20~65℃		
存储温度	-40~85℃		
外形尺寸	60mm x 50mm x 32mm (长 x 宽 x 厚, 不含连接器)		

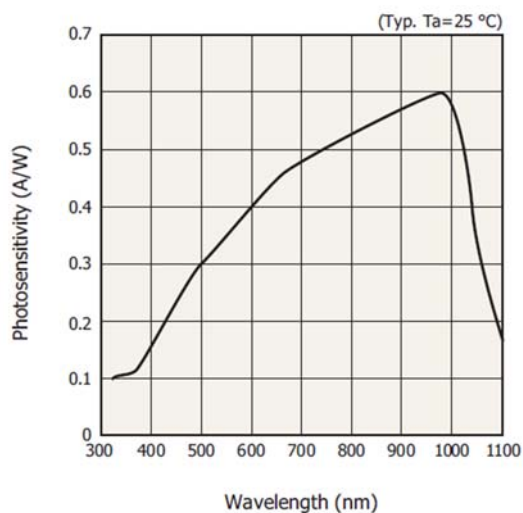
外形尺寸



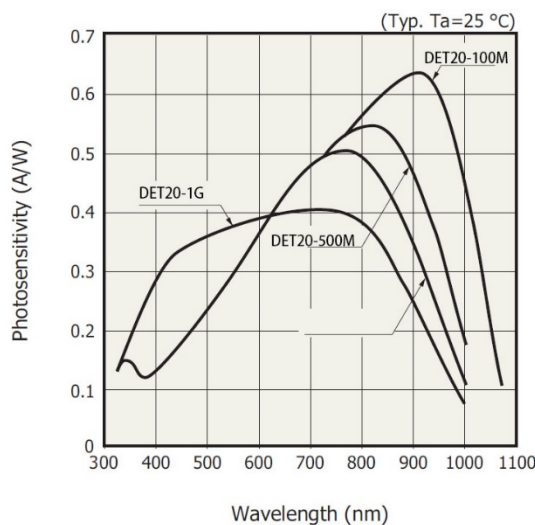
原理框图



响应曲线



DET20-20M 响应曲线



DET20-100M/500M/1G 响应曲线

光谱响应曲线



DET21 响应曲线

操作步骤

- 调整示波器的电压格度到 10mV/division，设置示波器的输入阻抗为 50 Ω；
- 用同轴电缆将探测器的输出和示波器的输入连接；
- 确保探测器接收功率在饱和功率以内，然后打开光源并对准探测器光敏面；

电池时间

电池的使用时间与探测的光功率直接相关。大部分电池制造商以 mAh(毫安时)定义电池寿命。例如，DET20 探测器包含的电池是 200 mAh。这表示以 1.0 mA 电流能够工作 200 小时。下面的例子说明了如何根据光功率确定该电池的使用时间。

在此例中，我们将平均功率为 5 mW、波长为 850 nm 的光源入射到探测器上。在此波长下偏压探测器的响应为 0.55A/W，光电流可按照下式计算：

$$I = 0.55\text{A/W} \times 5\text{mW} = 2.75\text{mA}$$

电池标称寿命为 200 mAh，所以电池将持续工作时间为：

$$T = 200\text{mAh} / 2.75\text{mA} = 72.7\text{hr}$$

当使用推荐的 50 欧姆终端电阻时，5mW 光对应的电压为：

$$V = I \times R = 2.75\text{mA} \times 50 = 137.5\text{mV}$$

注 1：由于产生偏压的芯片存在静态电流，所以电池实际寿命比理论值偏小；

注 2：电池在接近使用时间时，电压会降低，这将增加探测器的响应时间并降低带宽；

电池充电

当电量快耗尽时，使用标配的充电器进行充电即可，充电器指示灯变绿表示充电已完成。尽量避免在充电过程中使用探测器，因为这会增加噪声。